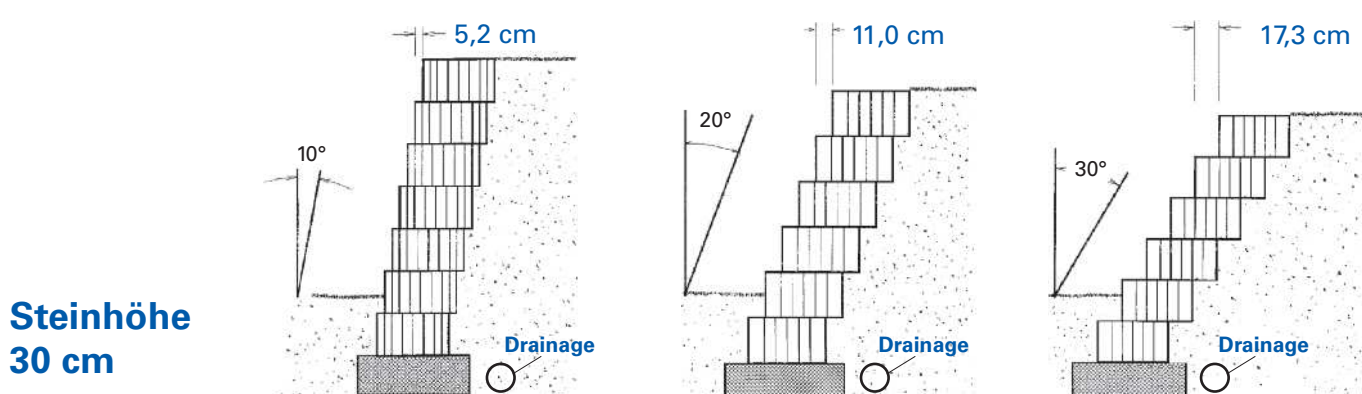
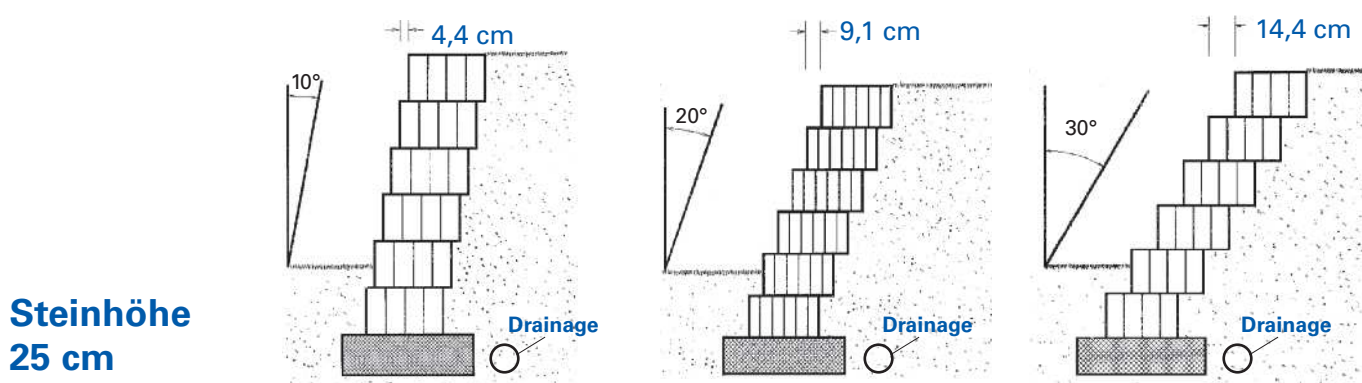
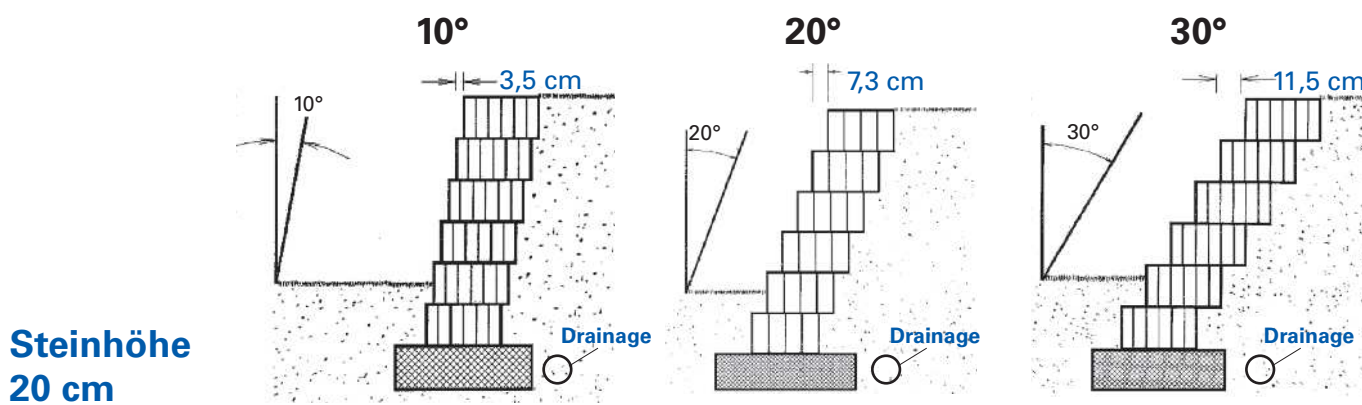


Aufbaubeispiele verschiedener Steinhöhen (Bitte beachten Sie die Verarbeitungshinweise)
 Annahme folgender Bodenkennwerte: $\gamma_e = 18 \text{ KN/m}^3$, $\varphi = 35^\circ$, $\delta = 2/3 \varphi$; $\beta = 0^\circ$; $p = 5,0 \text{ KN/m}^2$



ca. max. Bauhöhen in cm (nach örtlichen Gegebenheiten bauseits statisch nachzuweisen)

	Gartenmauer	Rasterstein				Multistein				Hangstein	
	längs	klein längs	mittel längs	groß längs	groß quer	klein längs	klein quer	groß längs	groß quer	klein	Hangstein
Wandstärke	20 cm	20 cm	30 cm	40 cm	60 cm	24 cm	33 cm	30 cm	45 cm	35 cm	50 cm
0° Versatz	20 cm	25 cm	50 cm	75 cm	150 cm	40 cm	60 cm	60 cm	90 cm	60 cm	120 cm
10° Versatz	40 cm	50 cm	100 cm	150 cm	225 cm	60 cm	100 cm	90 cm	150 cm	100 cm	180 cm
20° Versatz	100 cm	100 cm	150 cm	225 cm	350 cm	100 cm	160 cm	150 cm	240 cm	180 cm	270 cm
30° Versatz	140 cm	150 cm	275 cm	375 cm	600 cm	200 cm	300 cm	270 cm	420 cm	320 cm	480 cm

Verarbeitungshinweise

HANGBEFESTIGUNGSSTEINE

Gründungsempfehlung

Zum Aufbau der Hangbefestigungssteine genügt im Allgemeinen eine einfache bauseitige Vorbereitung wie folgt:

Aushub von ca. 40 cm Tiefe und Einbringen sowie Verdichten einer ca. 15 cm starken Frostschutzschicht. Die unterste Reihe der Elemente sollte etwa zur Hälfte ins Erdreich einbinden und wird dann auf einer mindestens 10 cm starken Schicht aus erdfeuchtem Beton höhen- und fluchtgerecht versetzt. Die folgenden Reihen werden nun trocken nach hinten gegen das Erdreich versetzt. Mögliche Höhenunterschiede (z. B. fertigungsbedingte Maßtoleranzen) sind durch geeignetes Unterlegematerial oder Mörtel auszugleichen. Die Hangbefestigungssteine werden so nebeneinandergesetzt, dass die Verbundkehlen ineinandergreifen. Bei schlechtem, nicht tragfähigem Baugrund oder Mauerhöhen über 1,00 m sollte grundsätzlich eine frostfreie Gründung erfolgen. Die Gründungstiefe beträgt dann 80 cm, und das Betonfundament sollte mindestens 20 cm stark sein, Gründungstiefe und Fundamentstärke sind entsprechend den örtlichen Gegebenheiten bauseits statisch nachzuweisen. Zur Ableitung von Wasser kann eine Drainage erforderlich sein.


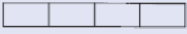

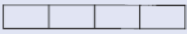





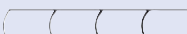

Verfüllen und Hinterfüllen

Um Schäden durch Stauwasser und Frost zu verhindern, ist es erforderlich, die Hangbefestigungssteine mindestens bis zu $\frac{1}{3}$ der Höhe mit Lava, Kies oder Splitt zu verfüllen. Der Rest wird mit geeignetem Boden aufgefüllt.

Bei einer Mauerhöhe über 1,50 m ist es empfehlenswert, die unteren Steinreihen mit Stampfbeton zu verfüllen und durch Stampfen zu verdichten. Dabei kann die bepflanzbare Fläche ausgespart werden. Auf eine geeignete Ableitung von Wasser ist zu achten.

Die Hinterfüllung der Hangbefestigungssteine hat aus frostfreiem Material zu erfolgen und ist lagenweise einzubauen und standfest zu verdichten. Da Hohlräume zu vermeiden sind, wird eine Hinterfüllung nach jeder Steinreihe empfohlen. Zwischen den Hangbefestigungssteinen und der Hinterfüllung ist eine schmale, wasserableitende Schicht aus Kies oder Splitt empfehlenswert.

Bei frei stehenden Wänden ist je nach Höhe ein Verbund durch Versatz erforderlich, eine Teilverfüllung der Steine mit Beton und/oder eine konstruktive Einspannung bauseits statisch nachzuweisen. Ebenfalls ist je nach Höhe bauseits nach örtlichen Gegebenheiten ein statischer Nachweis und eine Baugenehmigung notwendig. Lastannahme nach DIN 1055, Winddruck 0,4 kN/m², Windsog 0,2 kN/m². Gründungstiefe und Fundamentstärke sind entsprechend den örtlichen Gegebenheiten bauseits statisch nachzuweisen.

	Wandbreite		Aufbau mit Steinformat	frei stehend ca. max. Wandhöhe
Antikmauer	20 cm			125 cm
Gartenmauer	20 cm			125 cm
C-Line-Mauer	25 cm			125 cm
Rasterstein	20 cm		klein	125 cm
	30 cm		mittel	250 cm
	40 cm		klein/mittel/groß	375 cm
	60 cm		groß	800 cm
Multistein	24 cm längs			180 cm
	33 cm quer			340 cm
Multistein groß	30 cm längs			230 cm
	45 cm quer			510 cm
Hangstein klein				360 cm
Hangstein groß				570 cm

Technische Hinweise

Baugrund

Vor der Verwendung von Betonprodukten ist der Baugrund örtlich zu prüfen und zu bewerten. Der Baugrund muss so hergerichtet werden, dass eine dem Zweck entsprechend ausreichende Standfestigkeit hergestellt wird und eine Ableitung von Wasser gewährleistet ist.

Farben und Struktur

Natürliche Rohstoffe wie Sand, Kies, Splitt und Wasser unterliegen natürlichen Schwankungen. Gleiches gilt für Zement und Farbpigmente, deren Ursprung natürliche Rohstoffe sind. Auch Art und Größe der Produkte, Witterung und Alter der Teile haben Einfluss auf Farbe und Struktur. Abweichungen sind daher nicht vermeidbar. In jedem Falle sollte eine durchmischte Verlegung von mehreren Paletten erfolgen. Durch Bewitterung und mechanische Beanspruchung werden diese Unterschiede im Laufe der Zeit gemindert.

Ausblühungen

Wird Kalk – ein Bestandteil von Zement – durch Wasser gelöst, kann dieser an die Betonoberfläche gelangen. In Verbindung mit dem Kohlendioxid der Luft bleibt nach dem Abtrocknen ein heller Belag, den man als Ausblühung bezeichnet. Diese sind technisch nicht vermeidbar. Der Gebrauchswert wird insofern dadurch nicht beeinflusst, als die Bewitterung (Regenwasser löst diesen Belag langsam auf) und mechanische Beanspruchung diese Ausblühungen im Laufe der Zeit mindern bzw. verschwinden lassen.

Einbauempfehlung Rasterplatten

Der Unterbau sollte nach örtlichen Gegebenheiten ausgewählt werden. Im Allgemeinen reicht eine Tragschicht aus nicht bindigem, wasserdurchlässigem Material in einer Stärke von 15 bis 20 cm. Diese muss standfest verdichtet und planeben sein. (Verlegesplitt darf nicht zum Auffüllen von Mulden verwendet werden.) Als Verlegebettung eignet sich besonders Splitt 2 bis 4 (2 bis 5 mm), der gleichmäßig über Lehren abgezogen werden sollte. Zum Abführen des Oberflächenwassers kann Gefälle eingebaut werden; Wasser kann aber auch über Rinnen abgeführt werden. Die Rasterplatten müssen mit Fugen, 3 bis 5 mm (auch zum Seitenabschluss hin), verlegt werden. Eine fugenlose Verlegung ist nicht zulässig und führt zu Kantenbruch. Verschmutzung (z. B. Erde, Lehm, Mörtel etc.) während der Verlegung ist zu vermeiden, z. B. durch Abdecken mit Folie. Fugen können mit Quarzsand oder Feinsplitt eingefegt werden (nicht einschlämmen). Fugen, die mit Abstandhalter hergestellt werden, können offen bleiben. Rasterplatten dürfen nicht abgerüttelt werden und sind nicht geeignet für befahrbare Flächen.